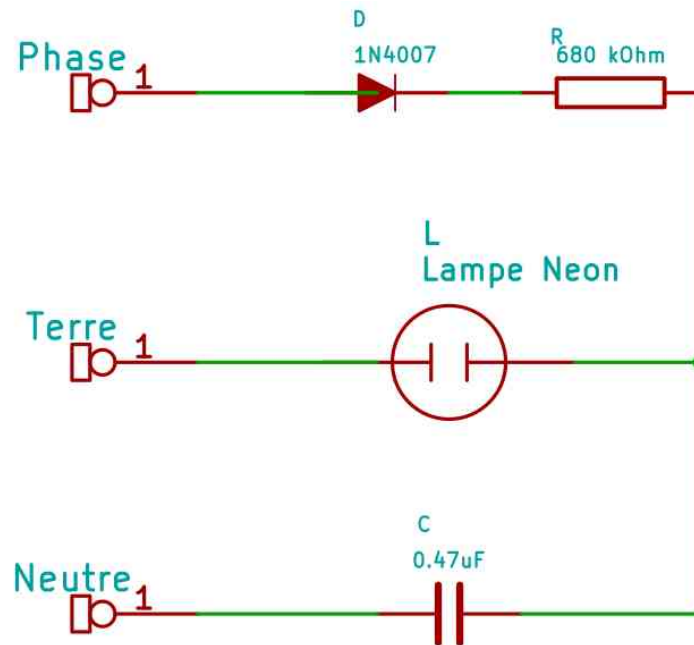


# Fiche pour tester les prises 230V

Par Yves OESCH / HB9DTX, Mars 2015



Ci-dessous un petit montage tout simple proposé par l'Association Cantonale Vaudoise des Électriciens pour tester rapidement le câblage des prises 230V dans une habitation par exemple. Le montage permet de trouver la plupart des erreurs de montage possibles (fils croisés ou interrompu). Le montage est très simple vite monté et très peu onéreux. En étant un tout petit peu minutieux, on peut l'installer directement dans une fiche secteur à 3 pôles ce qui est très pratique. Au besoin « faire de la place » en coupant quelques parois intérieures dans la fiche.



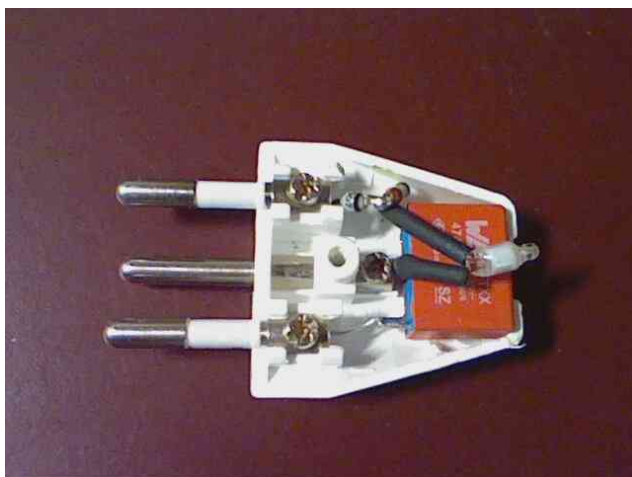
## Matériel nécessaire

Composant	Type	Référence Conrad	Prix (CHF)
Fiche 230V	Mâle, 3 pin	059408	1.45
Diode	1N4007	1262766	0.35
Lampe Néon	4x10mm	720116	0.35
Résistance	680 kOhm	405590	0.15
Condensateur	0.47 uF, 310V	1280137	1.00
		<b>Total</b>	<b>3.30</b>

## Fonctions

État de la lampe néon	Erreurs de câblage possibles
Allumée en permanence	Neutre coupé
	Fils croisés (plusieurs possibilités)
Éteinte	Phase coupée
	Terre coupée
<i>Clignotante</i>	<i>Câblage à priori correct</i>

## Photos du montage



## Remarques

Attention à ne pas prendre un condensateur trop grand en taille. Il doit encore passer dans la fiche 230V, mais pouvoir supporter au minimum  $230 \times 1.41 = 325$  V.

Il est clair que ce montage se connecte directement au secteur 230V. Il est donc réservé aux gens qui savent ce qu'ils font et prennent les précautions nécessaires (isolation, pas de contact possible avec l'utilisateur).

Bonne bricole.