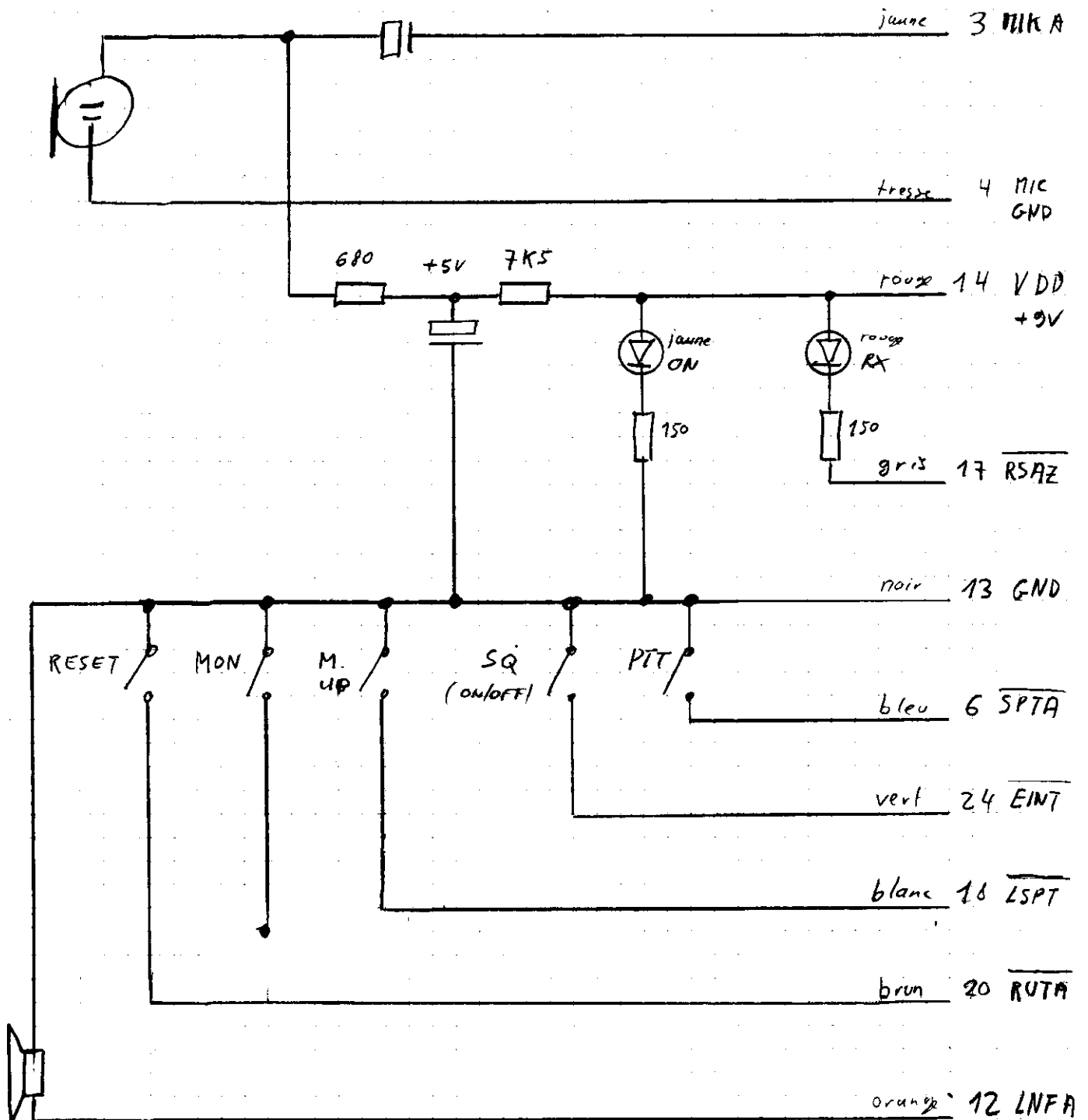
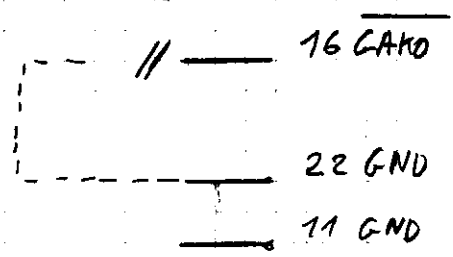


MICRO CLARION sur Telescar 9

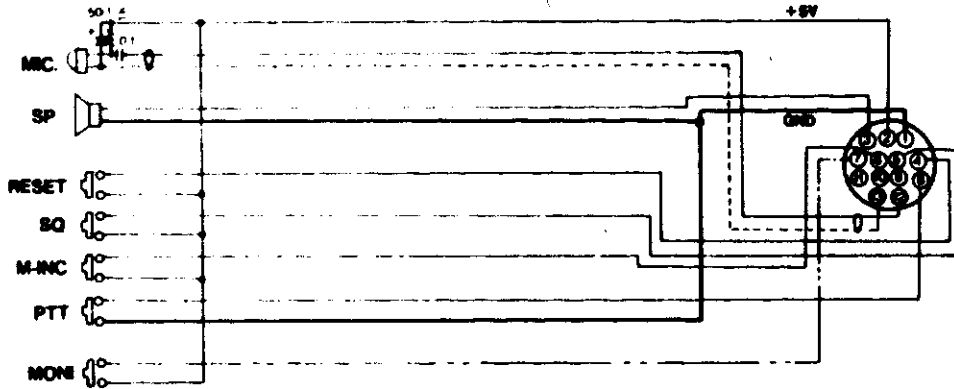


- Pour utilisation avec firmware DL1FAC ne pas relier la pin 16 (\overline{GAKO})
- Pour utilisation avec firmware Telescar original, relier la pin 16 (\overline{GAKO}) à la masse



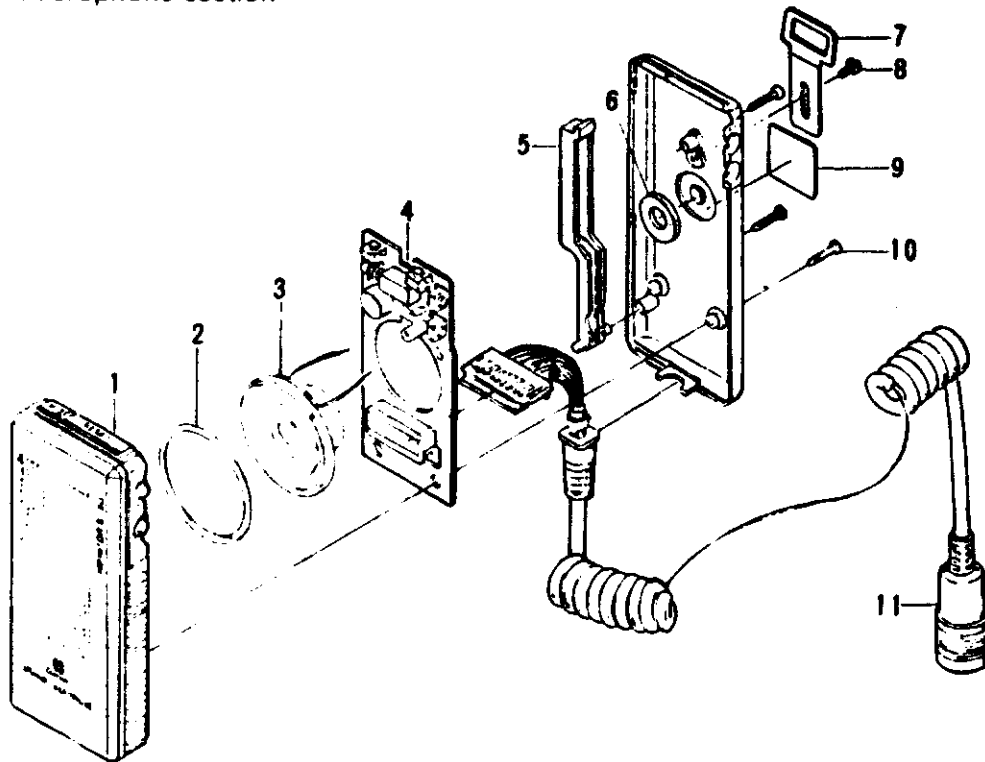
CONDENSER MICROPHONE: EMA-031-101

CIRCUIT DIAGRAM:



EXPLODED VIEW - PARTS LIST:

©Condenser microphone section



REF NO	PART NO (ORDER NO)	DESCRIPTION	QTY	REF NO	PART NO (ORDER NO)	DESCRIPTION	QTY
1	656-1076-01	Case A ass'y	1	7	656-1078-06	Hanger	1
2	656-1076-02	Cushion	1	8	656-1078-07	Screw	1
3	090-0271-00	Speaker unit	1	9	656-1078-08	Name plate	1
4	656-1076-03	PWB ass'y	1	10	656-1078-09	Tap screw	1
5	656-1076-04	Knob (PTT)	1	11	656-1076-10	Curl cord ass'y	1
6	656-1076-05	Cushion	1				